

PART B DE LA PRIMERA PROVA: PROVA PRÀCTICA

OPCIÓ 1

Instruccions.

És obligatori fer servir el codi, facilitat pel tribunal, a totes les fulles. NO es pot posar el nom i cognom a cap fulla.

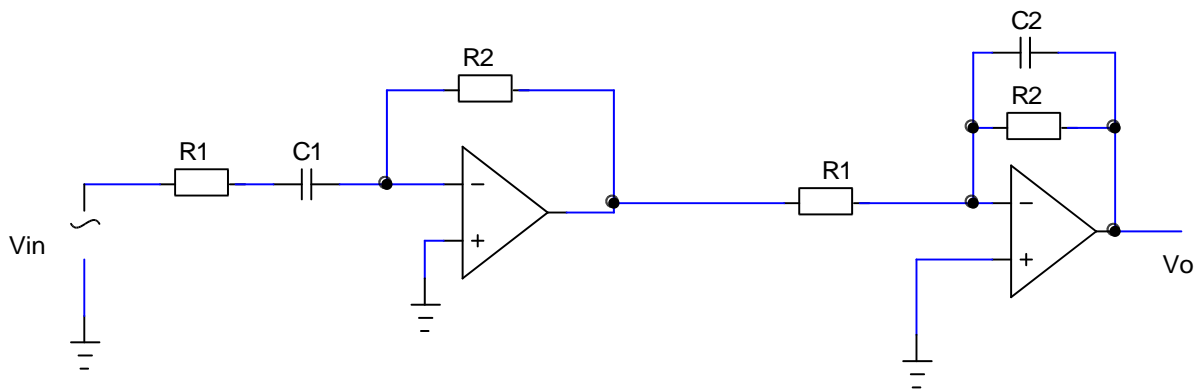
En tot moment heu de tenir el DNI damunt la taula.

Llegiu bé l'enunciat.

S'ha de respondre a tots els apartats en els fulls proporcionades pel tribunal. Traspassi qualsevol taula o informació que hagi de respondre a aquestes fulles.

Exercici 1 (3 punts)

Donat el següent filtre actiu (considerar els AO com a ideals):



S'ha de fer un anàlisi assintòtic de 2 etapes i heu de fer un dibuix al final de l'apartat a) de la funció de transferència.

a) Si volem que treballi a la freqüència central de 3Mhz amb $Bw=2Mhz$ i un guany de 20 dB. Calcular R_2 , C_1 i C_2 si $R_1=2k\Omega$.



G CONSELLERIA
O EDUCACIÓ
I FORMACIÓ
B PROFESSIONAL
/ DIRECCIÓ GENERAL
PERSONAL DOCENT

Oposicions 2020
Cos: Secundària
Especialitat: Sistemes Electrònics
Tribunal núm: 1
Illa: Eivissa

b) Calcular la Z d'entrada si connectam una Z_L de 75Ω a la sortida. Fer una xarxa d'adaptació tant d'entrada com de sortida

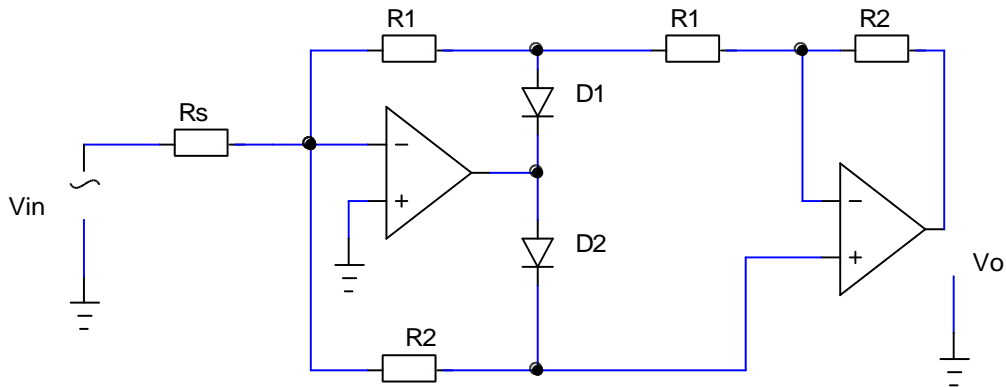
c) Suposar que una vegada adaptat l'amplificador a 75Ω i si té una $F=5\text{dB}$, $T_0=25^\circ\text{C}$, què val el soroll de sortida N_{out} si $G=20\text{dB}$?

La constant de Boltzman val: $K=1,38 \times 10^{-23} \text{ J}^\circ\text{K}$



Exercici 2 (2.5 punts)

Donat el següent circuit:



Trobar el senyal de sortida V_o en funció de V_{in} . Considerar els AO ideals i analitzar tots els estats dels díodes si són possibles.

Quin tipus de circuit és? Fer un dibuix del V_o per un senyal V_{in} altern sinussoidal.



Exercici 3 (3 punts)

Tenim un radioenllaç wifi 802.11 ac que fa servir un canal de 40 Mhz a la freqüència de 5 GHz. Feim servir antenes de G=20 dB. Si el Pire del transmissors és de 20dBm i tenim una sensibilitat dels receptors de -80 dBm:

a) Analitzar si l'enllaç és factible considerant una distància de 2 Km.

Considerar per simplificar propagació per espai lliure tenint en compte l'equació de transmissió de Friis:

$$P_R = \frac{P_T \cdot G_T}{4\pi d^2} \cdot \frac{\lambda^2}{4\pi} \cdot G_R$$

Explicar què es cada cosa i com es dedueix la fórmula.

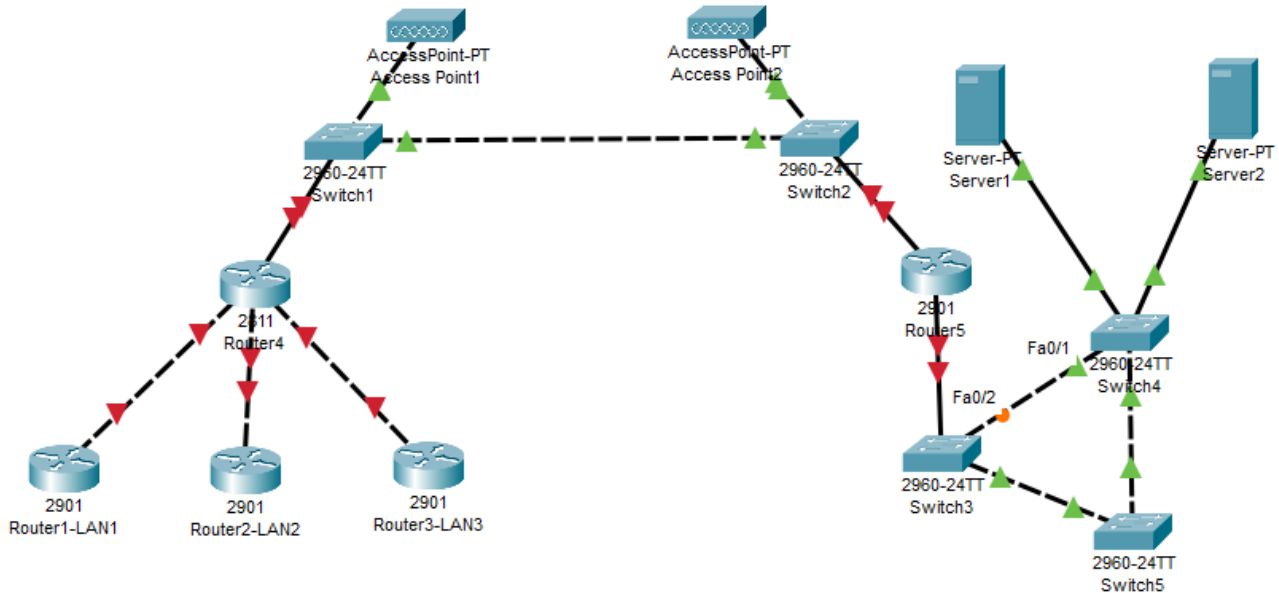
b) Si en la part del receptor del punt d'accés tenim amés de l'antena una amplificador amb un G=20 dB amb F=0,8 dB i rebem un senyal de -75 dBm.

Si T_o val 25°C, i T_a (temperatura de soroll de l'antena) val 40°K.

Què val S/N en el receptor?

Podem utilitzar una modulació de 256 QAM i tenir una C=300 Mbps ?

c) Implementam el radioenllaç anterior (AP1 i AP2), acompanyat d'un enllaç de fibra redundat en el següent diagrama de xarxa:



Tenim la xarxa privada 192.168.1.0/24 per donar servei a 3 LANs de 50 hosts que penjen dels routers 1,2 i 3 (LAN1, LAN2, LAN3). Amés implementarem NAT al router4 a la ethernet connectada al SW1 i farem servir la xarxa pública 194.179.1.64/26 per tota la resta de la xarxa.

Es demana:

c1) Tenint en compte que server1 està a la vlan1, server2 a la vlan2, l'enllaç de fibra entre Sw1 i Sw2 a la vlan3 i els Aps a la vlan4.

Fer la segmentació de xarxa segons norma RFC 950 (no es fa servir la primera i darrera subxarxa) a la part pública. Fer també la segmentació a la part privada sense aplicar la norma RFC 950.

Per fer la segmentació, heu de omplir la següent taula:

Nom de la xarxa.	Adreça de xarxa	Adreça de broadcast	vlan	Nombre de hosts

Cal considerar que hi ha OSPF en els routers adequats per tenir xarxes redundants entre l'enllaç de fibra i el radioenllaç, i tenim spanning tree en el triangle que uneix els Sw's de la part de pública.



En el nom de la xarxa l'heu d'identificar segons la LAN, WAN o el nom de l'enllaç.

C2) Assignar segons el resultat anterior Ips a cada equip, fent servir per els routers les primeres de host i per els Sw's i APs les darreres tenint en compte que la seva IP de gestió estarà a la vlan de menor valor. En els servidors posau les IPs següents després del router.

En els SW's s'ha de comentar per cada enllaç a quina vlan pertanyen o si són troncal. També quins port són portfast

En els routers s'ha de definir les seves Ips i la taula de rutes, i en cas necessari la configuració de l'ospf a nivell conceptual.

Omplir la següent taula:

Nom del router	IPs/mask	Taula de rutes (xarxa → IP)	OSPF (xarxa i wildcard) si és el cas. (Només en els equips amb xarxa redundat)
R1			
R2			
R3			
R4			
R5			

Nom del SW/AP	IPs/mask	Taula de rutes (xarxa → IP)
AP1		
AP2		
SW1		
SW2		
SW3		
SW4		
SW5		



Configuració dels Sws WAN (Sw1 i Sw2):

SW1	Port SW1-R4	Port SW1-AP1	Port SW1-SW2
Vlan			
Trunk (si/no)			

SW2	Port SW2-R5	Port SW2-AP2	Port SW2-SW1
Vlan			
Trunk (si/no)			

Configuració d'spt als Sws LAN públics (Sw3, Sw4 i Sw5):

Anomenar quins ports són port-fast, trunk o access.



Exercici 4 (1.5 punts)

Volem dissenyar un sistema seqüencial al que tenim uns polçadors que generen 1's ò 0's. Es tracta de detectar 2 combinacions i controlar 2 possibles sortides amb el mateix teclat que té 2 botons (un per generar 1 i l'altre per generar 0). El circuit seqüencial quan detecta 1001 activa la sortida1, mentre que si detecta 1110 activa la sortida2.

Fer el disseny del diagrama d'estats del circuit seqüencial amb bàcules JK calculant les equacions de sortida i les entrades als biestable.

Fer la implementació (connexionat) amb portes and, or i not, a més de les bàcules JK.