

PART B DE LA PRIMERA PROVA: PROVA PRÀCTICA

OPCIÓ 2

Instruccions.

És obligatori fer servir el codi, facilitat pel tribunal, a totes les fulles. NO es pot posar el nom i cognom a cap fulla.

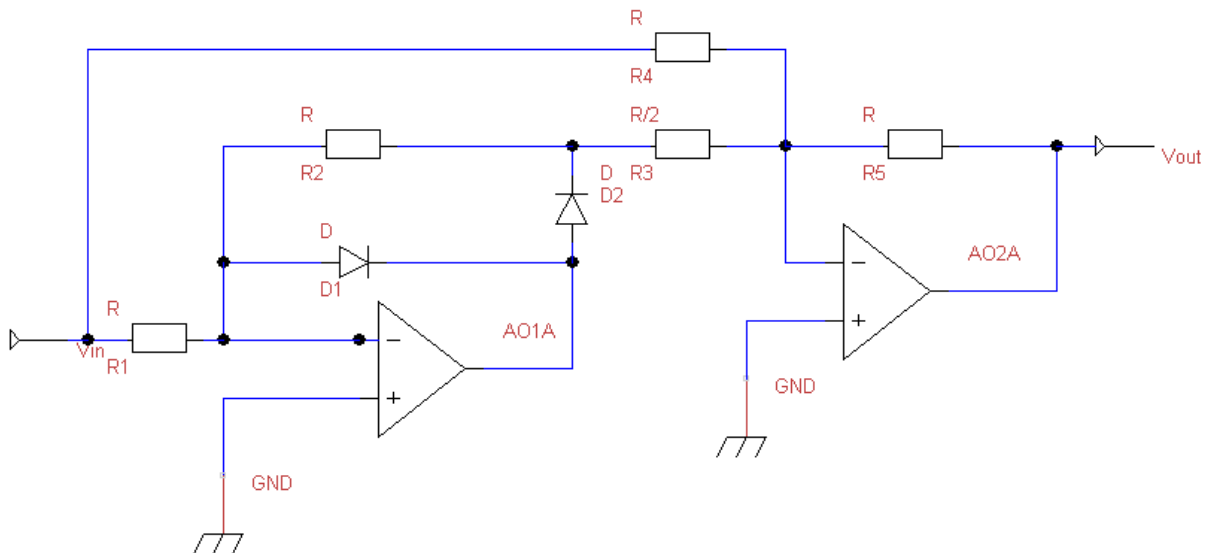
En tot moment heu de tenir el DNI damunt la taula.

Llegiu bé l'enunciat.

S'ha de respondre a tots els apartats en els fulls proporcionades pel tribunal. Traspassi qualsevol taula o informació que hagi de respondre a aquestes fulles.

Exercici 1 (2 punts)

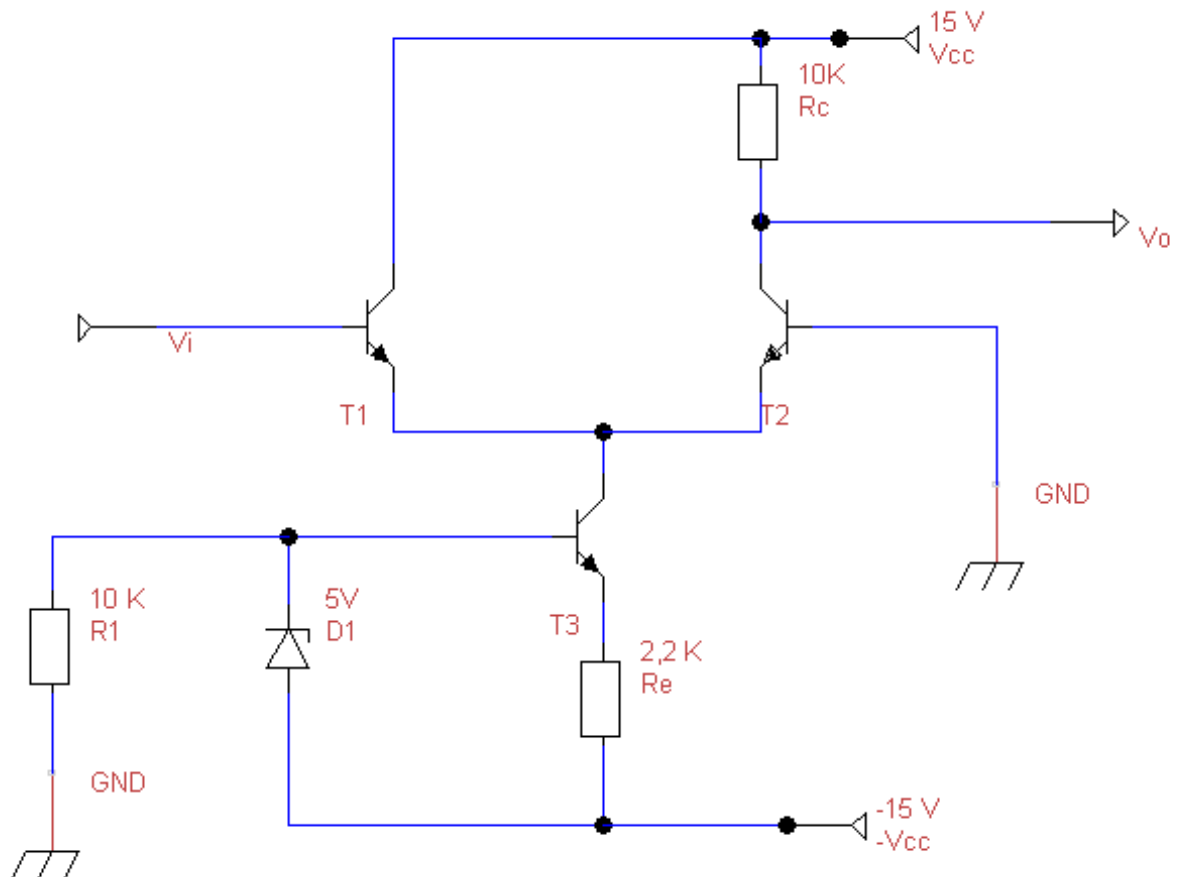
Donat el següent circuit:



Donar l'expressió $V_o(t)$ en funció de $V_i(t)$ pel circuit si $V_i(t) = V_p \sin \omega t$ y $V_p = 10 \text{ V}$. Quin tipus de circuit és?

Exercici 2 (3 punts)

Donat el següent circuit:



Calcular el guany V_o/V_i considerant els valors:

$V_{cc} = 15\text{V}$ $-V_{cc} = -15\text{V}$ $V_{zener} = 5\text{V}$ $R_c = 10\text{K}$ $R_1 = 10\text{K}$ $R_e = 2.2\text{K}$ $\beta = 100$ $V_T = 25\text{mV}$

$V_z = 5\text{V}$

$$g_m = \frac{I_{CQ}}{V_T} \quad r_{BE} = \frac{\beta}{g_m}$$

Exercici 3 (2 punts)

Un edifici d'habitatges està compost per 1 escala amb planta baixa, pis primer i segon i, 2 habitatges per planta (En total 6 habitatges) La instal·lació de ràdio i televisió terrestre i per satèl·lit compleix amb el Reial Decret 346/2011 i presenta la següent distribució:

- Sistema de captació: Instal·lat al terrat de l'edifici. Format per:
 - Antena UHF de 13 dBi de guany
 - Antena B-III de 8 dBi de guany
 - Antena FM d'1 dBi de guany
- El RITS està situat al terrat de l'edifici.
- El cable que uneix les antenes amb l'amplificador de capçalera té una longitud de 10m.
- L'equip de capçalera està format per amplificadors monocanal amb les següents característiques:
 - Guany màxima: 50 dB
 - Nivell de senyal màxim a la sortida 120 dBuV
 - Figura de soroll: 9 dB
 - S/I(ref) = 35 dB
- L'equip de capçalera proporciona dues sortides independents de senyal terrestre.
- En cadascuna de les sortides de l'amplificador, s'instal·la un mesclador per incorporar els senyals FI corresponents a dos satèl·lits (Segons Reial Decret 346/2011).
- La canalització principal discorre en una vertical i la distància entre registres secundaris i entre RITS i registre secundari de la planta 2, és de 4m
- Considerar que la canalització secundària discorre des del registre secundari de planta fins a cada RTR de cada habitatge amb les següents característiques:

	Hab. A	Hab. B
Planta Baixa	4m	6m
Planta 1	4m	6m
Planta 2	4m	6m

- Els derivador instal·lats a cada planta són

Planta	Derivador
Planta Baixa	A2
Planta 1	A2
Planta 2	B2

- Les preses instal·lades en cada habitatge estan connectades al PAU al RTR amb les següents distàncies:

	Hab. A	Hab. B
T1 Cuina	10m	10m
T2 Saló menjador	12m	12m
T3 Dormitori 1	8m	8m
T4 Dormitori 2	8m	8m

Las características de los elementos utilizados en la red son:

Elemento	Atenuació inserció (dB)			Atenuació derivació (dB)		
	VHF	UHF	FI	VHF	UHF	FI
Mezclador	1,5	1,5	1,8			
Distribuidor D2 / DI-2	4	5	5,5			
Distribuidor D4 / DI-4	8	9	11			
Derivador A2	0,9	1,4	2	27	17	14
Derivador B2	0,5	0,8	1,4	31	24	18
PAU 4 sortides	8	9	11			
Presa final	1	1,2	1,5			
Cable (100m)	18	24	30			

Es prenen mesures en diversos punts de la instal·lació, al canal amb freqüències 470-478 MHz. i es comprova que:

- El nivell de soroll que rep l'antena és de -100 dBm
- L'amplificador monocanal corresponent està configurat amb un guany de 37 dB
- La relació senyal-soroll en la pitjor presa de la instal·lació és de 43 dB (Considerar que la temperatura de treball del sistema és 20°C. Constant de Boltzman $1,38 \cdot 10^{-23} J/K$)

- a) Dibuixar l'esquema de la instal·lació incloent tots els elements de la instal·lació.
- b) Calcular el nivell de soroll en la pitjor presa de la instal·lació. (considerant el renou de canal més el renou tèrmic).
- c) Calcular el nivell es senyal de sortida a la millor i pitjor presa de la instal·lació.
- d) Calcular el PIRE de l'antena transmissora, al canal indicat, si aquesta es troba a una distància de 15 km de l'edifici en línia recta. $P_R = \frac{P_T \cdot G_T}{4\pi d^2} \cdot \frac{\lambda^2}{4\pi} \cdot G_R$. Indicar qué és cada cosa a la fórmula.
- e) Calcular la relació S / I en la pitjor presa de la instal·lació

Deduïr la Relació S/I par a un amplificador monocanal a partir del relació per un amplificador de banda ampla.

$$\frac{S}{I} = \frac{S}{I_{ref}} + 2(S_{max} - S_{nom} - 7,5 \log(N - 1))$$

Exercici 4 (3 punts)

L'empresa OPOS2020 disposa de tres edificis (1, 2 i 3) situats a la mateixa zona industrial. Els tres edificis estan totalment connectats entre ells amb un cable de fibra òptica (4 fibres entre cada dos edificis) pròpia de l'empresa.

L'objectiu de l'empresa és instal·lar una xarxa local entre totes les seus per a una total interconnectivitat dels seus treballadors i dels servidors de l'empresa. Per a això disposa de commutadors amb 24 i 48 ports gigabit Ethernet + 4 ports SFP.

Amb l'objectiu de separar els fluxos d'informació, s'ha optat per un disseny diferenciat en 6 subxarxes diferents i assignar cada usuari a una subxarxa en funció de l'departament a el qual pertanyen:

- Xarxa A: Direcció
- Xarxa B: Administració.
- Xarxa C: Departament comercial
- Xarxa D: Departament informàtica
- Xarxa E: DMZ
- Xarxa F: Wifi

El personal de cada departament està distribuït entre tots els edificis, és a dir, que en cada edifici hi pot haver personal de qualsevol departament.

La distribució de persones i / o equipament de cada xarxa en cada edifici és:

	Xarxa A	Xarxa B	Xarxa C	Xarxa D	Xarxa E	Xarxa F	
Edifici 1	15	50	25	15	20	8 AP	250 usuaris
Edifici 2	5	50	25	10	15	6 AP	
Edifici 3	5	26	12	7	7	4 AP	

Respondre a les següents qüestions:

- a) Els enllaços de fibra finalitzen en un repartidor de fibra en cada edifici, mitjançant pigtaills SC/APC a PC. Des d'aquest repartidor i utilitzant falques SC-APC a LC (0,5m), es connecten els enllaços de fibra als equips de xarxa. A partir de les dades indicades:
- o La distància entre els edificis són 2 Km. (Considerar la mateixa distància per a tots els enllaços).
 - o Fibra monomode té una atenuació de 0,4 dB / km.
 - o Fibra multimode té una atenuació de 2 dB / km.
 - o Pèrdues per fusió: 0,1 dB (A totes les fibres).
 - o Connectors SC / APC i LC tenen unes pèrdues de 0,7 i 1 dB respectivament.
 - o Potència Tx del mòdul SFP = 0 dBm
 - o Sensibilitat del mòdul SFP per taxa de transmissió d'1 Gbps> = -6 dBm
 - o Sensibilitat del mòdul SFP per taxa de transmissió de <1 Gbps> = -9 dBm

a.1.- Quina és la longitud màxima dels enllaços de fibra perquè funcionin a 1 Gbps?

a.2.- Quin tipus de fibra s'ha d'utilitzar en els enllaços? Justificar la resposta.

- b) Per als enllaços de fibra òptica el departament de sistemes disposa del següent material:
- Mòduls SFP-LC a 850, 1310 i 1550 nm.
 - Bobines de 4 fibres òptiques de diàmetres
 - o 9/125 um OS2
 - o 50/125 um OM1
 - o 62,5 / 125 um OM2

D'acord amb els resultats obtinguts en l'apartat anterior, indiqueu quin material és l'escollit per a la instal·lació dels enllaços de fibra òptica. Realitzar un esquema d'un dels enllaços (entre equips) indicant-ne les parts.

- c) Dissenyar la infraestructura LAN que cal instal·lar, indicant els equips necessaris per a aconseguir la total connectivitat únicament entre els usuaris de cada xarxa de qualsevol edifici (Sense que hi hagi comunicació entre usuaris de diferents xarxes). Indicar dimensionament mínim dels equips en cada edifici i les especificacions requerides en cada port en relació amb el protocol IEEE 802.1Q. (VLAN, ports Access, ports trunk, etc.). Dibuixar esquema de xarxa amb detall.
- d) Determinar els rangs d'adreces IP assignats a cada xarxa de cada departament si sabem que, per a tota l'empresa, tenim la següent adreça de xarxa 172.16.4.0 amb màscara 255.255.252.0
- o S'ha de assignar el rang més baix utilitzable per l'adreçament IP dels equips de xarxa.

- o Assigneu, en ordre, el direccionament de cada xarxa començant per les adreces IP més baixes de la franja utilitzable assignat.
- o Pel adreçament de la xarxa I utilitzeu adreces IP de la franja més alt d'adreces IP utilitzable

Per solucionar aquest apartat teniu dues opcions. Tria la que considereu indicant per qué:

- Opció 1: Aplicar VLSM
- Opció 2: No aplicar VLSM

Completar la següent taula

Xarxa	VLAN	IP xarxa	IP Broadcast	Màscara	Porta sortida	Número hosts disponible
Equipament						
A						
B						
C						
D						
E						

- e) Indiqueu l'equip o equips a afegir (a l'edifici 2) i, com han de configurar-se per aconseguir ara la comunicació entre els usuaris de les diferents redes. Indicad les adreces IP assignades en aquest/s equips així com la configuració dels ports utilitzats en cada un, en relació amb el protocol IEEE 802.1Q.

Completau la següent taula per a cada equip que sigui necessari:

Xarxa	IP xarxa	IP Broadcast	Màscara	Porta sortida	Número hosts disponible
Equipament					
A					
B					
C					
D					
E					

- f) A l'edifici 2 l'operadora de telecomunicacions instal·larà un router per a connexió a internet i ens indica que té el rang d'adreces ip 149.201.127.0/30, sent la segona ip disponible la de l'router local i la primera ip disponible la passarel·la de sortida a internet. Sabem que, a més, hem contractat un pool de ip`s públiques i ens indiquen que té el rang 149.201.128.0 amb màscara de xarxa /29. Considerar el següent:

Per especificar un enrutament s'ha d'indicar de la següent manera: Xarxa / Màscara / gateway

Per especificar una regla NAT s'ha d'indicar d'una de les següents formes:

- IP origen: Protocol / Port origen / Ip destí: Port destí / NAT entrada o sortida
- Interfície entrada o sortida / NAT entrada o sortida

Per especificar una regles de tallafocs s'ha d'indicar d'una de les següents formes:

- Ip origen: Macara origen / Ip destí: Màscara destí / permès-prohibit
- Interfície entrada / Interfície sortida / permès-prohibit

Per a crear una llista d'accés
ip xarxa : wildcard / permes-prohibit

- f.1.- Quin tipus i classe de direccionament ens han assignat. Justificar la resposta
- f.2.- Fer un esquema de la xarxa de l'edifici 2 incloent el router de sortida a Internet, indicant la configuració de l'protocol IEEE 802.1Q i les ip's assignades. Assignar adreçament a la connexió entre routers amb adreces IP públiques classe C.
- f.3.- Indicar l'enrutament que ha de configurar l'operadora en el seu router perquè la xarxa tingui accés a internet.
- f.4.- Indicar l'enrutament que s'ha cofigurar al router de la xarxa local (sense incluir el de la operadora) per a que la xarxa tengui accés a inetenet.
- f.5.- Indiqueu les regles NAT que han de configurar-se i, en quin router, perquè els usuaris tinguin accés a internet.
- f.6.- La primera ip de la franja privat ha de redireccionarse a la primera ip del rang definit per a la DMZ i correspon a un servidor HTTP.
- f.7.- El Port 80 (TCP) de la tercera ip de la franja privat ha de redireccionar-se a el Port 8080 (TCP) de la tercera ip del rang definit per a la DMZ.
- f.8.- Crea una llista d'accés per a que només surtin a internet les xarxes B, C i E. (una línea per a cada subxarxa creada). On es configurarà aquesta llista d'accés.